

Техническая спецификация

на 3-слойную паркетную продукцию типа «Канадская палуба» с профилем T&G торговой марки Coswick серийного производства

Настоящим стороны согласовали технические требования к паркетной продукции Coswick (далее – продукт).

Продукт предназначен для устройства полов в соответствующих жилых и общественных помещениях, а также вспомогательных зданий промышленных и сельскохозяйственных предприятий.

Продукт серийно производится в соответствии с ТР 2009/013/ВУ «Здания и сооружения, строительные материалы и изделия. Безопасность».

Продукт произведенный по 04.01.2023 г. изготавливается в соответствии с СТБ 2121-2010 «Изделия паркетные. Доски паркетные. Технические условия», качество и безопасность подтверждается сертификатом соответствия № ВУ/112 02.01. ТР013 024.01 00110 от 17.11.2021.

Продукт изготовленный с 04.01.2023 г. соответствует ГОСТ 862.3-2020 «Изделия паркетные. Паркет многослойный. Технические условия», качество и безопасность подтверждается сертификатом соответствия № ВУ/112 02.01. ТР013 022.01 00885 от 04.01.2023 (действителен до 03.01.2028).

Образцы производителя являются образцами конструкции, типа покрытия, цвета. При этом Покупатель проинформирован и согласен с тем, что точное совпадение оттенков, текстуры, а также степени блеска и его равномерности с образцом не гарантируется в силу естественной вариации цвета и текстурного рисунка древесины, а также смены/различий источников освещения и их расположения, выгорания, износа и естественного старения образцов.

1 Описание конструкции

Конструкция: 3-слойная.

Тип соединения: паз – гребень (T&G).

Условия хранения, установки и эксплуатации: 40–65 % относительной влажности воздуха при температуре не менее 18 °С.

Номинальные размеры и предельные отклонения установлены при заводской влажности древесины паркетных планок 6–8 %.

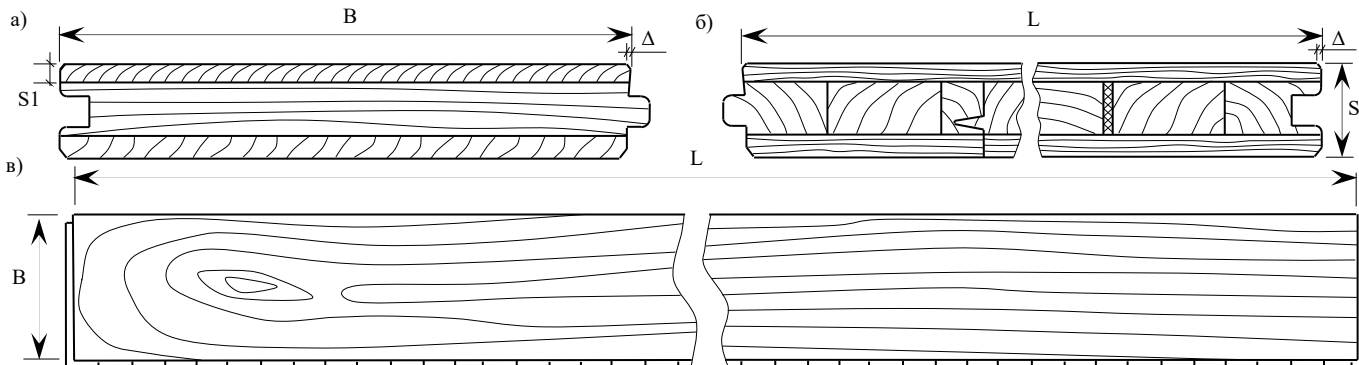


Рисунок 1: а) поперечный профиль, соединение T&G (паз – гребень); б) продольный профиль соединение T&G (паз – гребень); в) внешний вид паркета

2 Номинальные размеры

Наименование параметров	Номинальные размеры		Допуски, мм
	Ширина В, мм	Длина L, мм	
Ширина В, мм	127,00	190,00	±0,2
Длина L, мм	600...2100 ⁽¹⁾		---
Толщина S, мм	15,00 ⁽²⁾	19,05 ⁽²⁾	±0,2
Толщина слоя износа S1, мм	3,2	3,2	±0,2
Микрофаска Δ, мм	0,5 ⁽³⁾	0,5 ⁽³⁾	±0,15
Вид соединения	T&G		T&G

Примечания к пункту 2:

¹Нефиксированный размер длин в диапазоне от 600 мм до 2100 мм. В коробке содержатся доски случайных длин. При этом наличие досок в коробке с минимальным и максимальным значениями длин диапазона не гарантируется.

²Толщина паркетных планок S зависит от типа покрытия (см. таблицу пункта 5).

³Величина фаски, а также ее равномерность зависит от степени бража: с увеличением степени бража размер фаски уменьшается, а ее неравномерность по длине кромки увеличивается.

3 Отклонения по кривизне

Наименование параметров	Допустимые отклонения
Перпендикулярность смежных кромок	0,2 % от ширины
Поперечная кривизна (выпуклость, вогнутость)	0,2 % от ширины
Продольная кривизна (выпуклость, вогнутость)	0,5 % от длины
Продольная кривизна по кромке	0,1 % от длины

4 Требования сортировки

4.1 Сортировка Селект энд Бэттер (СБ)

Наименование пороков древесины	Селект энд Бэттер (СБ)
Вариация цвета	допускается незначительная
Заболонь	допускается неконтрастная до 25 % от площади планки
Вид распила, наклон волокон	не нормируется
Сердцевинные лучи	допускаются без ограничений
Сучки (здоровые, треснувшие, выпавшие)	допускаются диаметром до 10 мм; трещины и отверстия от выпавших сучков заполнены реставрационным материалом
Трещины	не допускаются
Червоточины (круглые, в виде полосок)	допускаются отреставрированные
Прорость	допускается после реставрации размером до 10*3 мм
Цвет реставрационного материала	дуб, ясьень – светлый; американский орех – темный; окончательный цвет зависит от наличия и степени бража, а также от цвета тонирующего материала

4.2 1Натур (1Н)

Наименование пороков древесины	1Натур (1Н)
Вариация цвета	дуб – допускается умеренная; американский орех, ясьень – без ограничений
Заболонь	дуб – допускается неконтрастная до 25 % от площади планки и контрастная до 5 % от площади планки; американский орех, ясьень – допускается без ограничений
Вид распила, наклон волокон	не нормируется
Сердцевинные лучи	допускаются без ограничений

Сучки (здоровые, треснувшие, выпавшие)	дуб, американский орех – допускаются диаметром до 35 мм; ясень – допускаются диаметром до 15 мм; трещины и отверстия от выпавших сучков заполнены реставрационным материалом
Трещины	дуб, ясень – допускаются узкие отреставрированные; американский орех – не допускаются
Червоточины (круглые, в виде полосок)	допускаются отреставрированные
Прорость	дуб, американский орех – допускается после реставрации размером до 50*5 мм; ясень – допускается после реставрации размером 10*3 мм
Цвет реставрационного материала	дуб, ясень – светлый; американский орех – темный; окончательный цвет зависит от наличия и степени бража, а также от цвета тонирующего материала

4.3 Коммон (К) / Традицинал (Тр)

Наименование пороков древесины	Коммон (К)	Традицинал (Тр)
Вариация цвета	допускается без ограничений	
Заболонь	допускается контрастная до 25 % от площади планки	допускается без ограничений
Вид распила, наклон волокон	не нормируется	
Сердцевинные лучи	допускаются без ограничений	
Сучки (здоровые, треснувшие, выпавшие)	допускаются диаметром до 25 мм; трещины и отверстия от выпавших сучков заполнены реставрационным материалом	
Трещины	допускаются узкие отреставрированные	не допускаются
Червоточины (круглые, в виде полосок)	допускаются частично отреставрированные	допускаются отреставрированные
Прорость	допускается после реставрации размером до 50*5 мм	
Цвет реставрационного материала	дуб – светлый; ясень, американский орех – темный; окончательный цвет зависит от наличия и степени бража, а также от цвета тонирующего материала	

4.4 Таверн (Т) / Черектер (Ч)

Наименование пороков древесины	Таверн (Т)	Черектер (Ч)
Вариация цвета	допускается без ограничений	
Заболонь	допускается без ограничений	
Вид распила, наклон волокон	не нормируется	
Сердцевинные лучи	допускаются без ограничений	
Сучки (здоровые, треснувшие, выпавшие)	допускаются крупные; трещины и отверстия от выпавших сучков заполнены реставрационным материалом	
Трещины	допускаются широкие отреставрированные	
Червоточины (круглые, в виде полосок)	допускаются частично отреставрированные	
Прорость	допускается крупная отреставрированная	
Цвет реставрационного материала	дуб – светлый; ясень – темный	темный; светлый для цветов: Акварельный белый, Альбатрос, Амбарный, Песочный, Серый Дэви, Титановый буфф, Каменный ручей, Кедр, Киото, Серая пейна, Серый пинель, Сибуми, Сиена натуральная, Соломенный
	окончательный цвет зависит от наличия и степени бража, а также от цвета тонирующего материала	
Особенности реставрации	допускаются неровности и отверстия в реставрационном материале, а также незначительные открытые пороки	

Примечания к пункту 4:

- 1) Описание сортов не распространяется на декор Хельсингборг.
- 2) Пороки среднего слоя, а также пороки на оборотной стороне паркетных изделий независимо от сортировки не учитываются и не нормируются.
- 3) В таблице указаны средние значения пороков. Фактическая величина отдельно взятых пороков может превышать заявленные размеры, что не является несоответствием требованиям сортировки и условиям договора/контракта.

5 Виды и характеристики покрытий

Вид покрытия	Лак	Лак матовый	Шелковое масло	Шелковое масло ультраматовое
Описание покрытия	12-слойное покрытие на основе полиуретан-акрилатов УФ-отверждения		4-слойное покрытие на основе модифицированных масел-акрилатов УФ-отверждения	
Вид поверхности	гладкая, закрыто-пористая		бражированная, полузакрытые поры	
Степень блеска	30–40 GU/60°	8–15 GU/60°	9–18 GU/85°	2–7 GU/60°
	Фактическая толщина паркета S, мм			
Для паркета толщиной 15,00 мм	14,9 ^{+0,2}	14,9 ^{+0,2}	14,8 ^{+0,2}	14,8 ^{+0,2}
Для паркета толщиной 19,05 мм	18,9 ^{+0,2}	18,9 ^{+0,2}	18,8 ^{+0,2}	18,8 ^{+0,2}

6 Прочие условия

6.1 Требования в отношении сортировки, а также несоответствий, видимых невооруженным глазом, могут быть заявлены только до установки, в сроки и на условиях, установленных законодательством, но в любом случае с соблюдением одновременно следующих условий:

- ✓ в отношении того же количества, в котором продукт приобретен;
- ✓ не установленный продукт не был в эксплуатации, не подвергался изменениям (подрезка, шлифовка, обработка химическими средствами и т.п.), не подвергался воздействию влаги;
- ✓ сохранен товарный вид (отсутствуют механические повреждения, загрязнения, выцветание и т.п.).

6.2 Дефектами (несоответствием качества) признаются только неустраняемые несоответствия (пороки), которые видны невооруженным глазом с высоты человеческого роста при естественном освещении и не подлежат реставрации, выторцовке (подрезке), подсортировке, не устраняются прижатием или дополнительной фиксацией при установке и др.

6.3 С целью объективной оценки несоответствий и их дефектовки до установки следует производить подсортировку продукта.

6.4 Партия считается соответствующей заводским требованиям (условиям договора), если объем изделий с дефектами меньше либо равен 4 % от партии.

6.5 Продукция считается принятой покупателем (укладчиком) на соответствие заводским требованиям (условиям договора) при первом её закреплении (на фиксатор: клей, гвозди и т.п.).

Продавец:

Покупатель:

_____ / _____ /

_____ / _____ /